



Type: JCB - 1

Gebrauchsanweisung

DE

AT

CH

LU

Mode d'emploi

BE

CH

LU

Istruzioni per l'uso

IT

CH

Operating instructions

GB

IE

Gebruiksaanwijzing

NL

Instrucciones de manejo

ES



***Sehr geehrter Kunde,
bevor das Kühlgerät in Betrieb genommen wird, sollte diese
Gebrauchsanweisung sorgfältig gelesen werden!***

1. Benutzungsbereich

In Straßen- und Wasserfahrzeugen darf die Kühlbox nicht für Gasbetrieb installiert werden!

Betrieb mit Flüssiggas in geschlossenen Räumen ist nicht erlaubt!

DIESES KÜHLGERÄT DARF NUR IM FREIEN MIT GAS BETRIEBEN WERDEN!

Benutzung im Freien heißt: Auch Zelte (Vorzelte), die während des Betriebes der Geräte gut belüftet sind, sowie ebenerdige Gartenterrassen.

Elektrischer Betrieb ist uneingeschränkt gestattet.

Der Standort ist in jedem Fall vor Regen und Spritzwasser zu schützen.

2. Gasflaschenaufbewahrung

Flüssiggasflaschen niemals an unbelüfteten Plätzen oder unterhalb Bodenniveau (trichter-förmige Erdmulden) aufbewahren. Schutzmaßnahmen vor direkter Sonneneinstrahlung treffen. Die Gasflasche darf Temperaturen von 50 °C nicht überschreiten.

3. Aufstellung

Waagrecht auf glattem, festem Boden oder entsprechender Unterlage. Falls nötig, ausrichten mit Wasserwaage oder mit einem mit Wasser gefüllten Gefäß.

Mindestabstand zur hinteren Begrenzung (Wand) mindestens 10 cm und zur seitlichen Begrenzung mindestens 5 cm. Standorte in praller Sonne und nahe anderer Wärmequellen vermeiden.

Lüftungsschlitze sowohl an der Ober- und Unterseite als auch an der Rückwand der Kühlbox zwecks guter Luftzirkulation am Kühlaggregat freihalten.

Eine gute, energiesparende Kühlleistung wird die Folge sein.

4. Reinigung

Vor der Erstinbetriebnahme, später nach dem Abtauen oder vor längerer Betriebsunterbrechung Behälter und Deckel mit lauwarmem Wasser und ggf. Haushaltsspülmittel als Zusatz säubern. **Keinesfalls scheuernde oder ätzende Mittel als Zusatz benutzen!** Gereinigte Flächen mit weichem Spültuch trocken wischen. Die Türdichtung nur mit klarem Wasser reinigen und von Zeit zu Zeit mit Talkumpuder einreiben.

5. Betrieb mit Netzstrom (AC)

Keine zusätzliche Energieart Batterie/Gas benutzen.

Prüfen, ob die Netzspannung und Angabe der Betriebsspannung auf dem Typenschild (siehe Geräterückwand) übereinstimmen.

Bei Übereinstimmung Schutzkontaktstecker (Schukostecker) in vorschriftsmäßig installierte Schuko-Steckdose stecken. Im Ausland kann wegen anderer Steckdosen ein Adapter erforderlich sein.

Einschalten (Fig. 1)

- Thermostatknopf (A) rechts herum in Pos. 7/MAX drehen. Die Kühlung macht sich erst nach etwa 1 Stunde deutlich bemerkbar (Reif am Verdampfer).
- Die Kühlraumtemperatur ist am Thermostatknopf regulierbar. „0“ = Kühlung abgeschaltet, von 17 nimmt die Kühlung zu.
- Nach genügender Durchkühlung (etwa 5 Stunden) kann eine Thermostatstellung im mittleren Bereich zwischen Position 25 eingestellt werden. Die eingestellte Kühltemperatur wird nun automatisch vom Thermostaten geregelt.

Ausschalten (Fig. 1)

- Thermostatknopf (A) links herum in Position „0“ drehen (vor dieser Position ist ein leichter Widerstand zu überwinden).
- Netzstecker ziehen.

6. Betrieb mit Batteriestrom (DC)

Keine zusätzliche Energieart - Netzstrom/Gas benutzen! In die Stromzuleitung zwischen Batterie und Kühlschrankschrank muß in eine Leitung eine Sicherung eingebaut sein bzw. werden.

Bei 12 V max. 15 Ampère, bei 24 V max. 7,5

Kabelquerschnitte		max.Kabellänge	
		bei 12 V	24 V
2.5 mm ²	bis	2.5 m	5 m
4.0 mm ²	bis	4.0 m	8 m
6.0 mm ²	bis	6.0 m	12 m

Beachtung der Polarität ist beim Anschluß nicht notwendig. Prüfen, ob Batteriespannung und Angabe der Betriebsspannung auf dem Typenschild der Kühlbox übereinstimmen. Wenn keine vom Fahrzeug unabhängige Batterie benutzt wird, Kühlbox nur während der Fahrt betreiben, da bei Motorstillstand die Batterie soweit entladen wird, daß der Fahrzeugmotor beim Starten nicht mehr anspringt. Bei Batteriebetrieb ist die Kühlraumtemperatur nicht mit dem Thermostaten regulierbar.

Empfehlung:

Kühlbox vor Fahrtbeginn mit Netzstrom vorkühlen.

Einschalten:

Den am Anschlußkabel montierten Autostecker in die Steckdose/Zigarettenanzünder stecken (Autostecker wird nicht für jedes Modell mitgeliefert).

Ausschalten:

Autostecker aus der Steckdose ziehen.

7. Betrieb mit Flüssiggas

Keine zusätzliche Energieart - Netz-/Batteriestrom benutzen. Das Gerät darf nicht an Stadt- oder Erdgas angeschlossen werden. Es ist ausschließlich für Propan-/Butanbetrieb geeignet.

Auf dem Typenschild (siehe Geräterückwand) ist der vorgeschriebene Gasanschlußdruck in mbar angegeben (Normdruck in Deutschland, Österreich, in der Schweiz und in Luxemburg: 50 mbar). **Das Gerät darf mit keinem anderen als dem auf dem Typenschild angegebenen Druck betrieben werden.** Es muß ein entsprechend anerkannter Druckregler verwendet werden.

8. Anschluß der Kühlbox an die Gasflasche

in Deutschland, Österreich, in der Schweiz und in Luxemburg:

- Gasflasche verwendet werden üblicherweise:
 - a) Camping-Propangasflasche mit fest eingebautem Entnahmeventil, Inhalt 5kg oder 11kg, Farbe grau. Andersfarbige Flaschen bis zu 14 kg Inhalt sind nach dem gleichen System anzuschließen.
 - b) Gasflasche mit innenliegendem Kugelrückschlagventil bis 3 kg Inhalt.
- Fest eingestellter DIN-DVGW-anerkannter Druckregler nach DIN 4811 Teil 1 für 50 mbar Betriebsdruck passend zur verwendeten Gasflasche (siehe Anschluß der Gasflasche).
- DIN-DVGW-anerkannte Schlauchleitung nach DIN 4815 Teil 2, mit ausreichender Länge, die eine knickfreie Montage erlaubt, jedoch nicht länger als 1,5 m.
- Gabelschlüssel mit Schlüsselweiten 13, 17 und ein weiterer, mit zum Druckregler passender Schlüsselweite.
- Lecksuchmittel (Lecksuchspray oder ein schaubildendes Mittel).

9. Anschluß einer Gasflasche mit fest eingebautem Entnahmeventil (Fig. 2)

1. Prüfen, ob eine unbeschädigte Dichtung auf dem Anschlußstutzen des Flaschenventils vorhanden ist. Keine zusätzlichen Dichtungen verwenden. Das Flaschenventil muß bis zur kompletten Installation geschlossen bleiben.
2. Überwurfmutter des Druckreglers von Hand, ohne Werkzeug durch Linksdrehung fest und dicht auf den Anschlußstutzen des Flaschenventiles schrauben.
3. Überwurfmutter der Schlauchleitung durch Linksdrehung auf den Ausgangsstutzen des Druckreglers schrauben. Um die Überwurfmutter fest und dicht anzuziehen, ist ein Gabelschlüssel mit 17mm Schlüsselweite zu verwenden. Damit eine unzulässige Kraftübertragung auf den Flaschenanschlußstutzen des Druckreglers verhindert wird, muß mit einem zweiten Gabelschlüssel am Druckregler gegengehalten werden. Die Schlüsselweite ist abhängig von der Ausführung des Druckreglers.
4. Zweites Ende der Schlauchleitung mit dem Anschlußstutzen (D) des Kühlschranks durch Linksdrehung der Überwurfmutter verbinden.

Hierzu wird wiederum der Gabelschlüssel mit 17mm Schlüsselweite verwendet und zum Gegenhalten am Anschlußstutzen (D) ein Gabelschlüssel mit 13 mm Schlüsselweite.

5. Flaschenventil öffnen und alle Verbindungen mit Lecksuchspray auf Dichtheit kontrollieren. Dichtheit ist vorhanden, wenn sich an den Verbindungsstellen keine Bläschen bilden.

**EINE DICHTHEITSPRÜFUNG MIT OFFENER FLAMME IST UNZULÄSSIG!
NICHT RAUCHEN! EXPLOSIONS- UND VERBRENNUNGSGEFAHR!**

10. Anschluß einer Gasflasche mit innenliegendem Kugelrückschlagventil (Fig. 3)

1. Prüfen, ob je eine unbeschädigte Dichtung im Flaschenanschluß und am Einschraubstutzen des Druckreglers vorhanden ist. Keine zusätzlichen Dichtungen verwenden.
2. Ventil des Druckreglers schließen und bis zur kompletten Installation geschlossen lassen.
3. Druckregler von Hand ohne Werkzeug durch Rechtsdrehung in das Flaschengewinde fest und dicht einschrauben.
4. Schlauchleitung mit Ausgangsstutzen des Druckreglers durch Linksdrehung der Überwurfmutter verbinden. Um die Überwurfmutter fest und dicht anzuziehen, ist ein Gabelschlüssel mit 17mm Schlüsselweite zu verwenden. Damit eine unzulässige Kraftübertragung auf den Flaschenanschlußstutzen des Druckreglers verhindert wird, muß mit einem zweiten Gabelschlüssel am Druckregler gegengehalten werden. Die Schlüsselweite ist abhängig von der Ausführung des Druckreglers.
5. Zweites Ende der Schlauchleitung mit dem Anschlußstutzen (D) des Kühlschranks durch Linksdrehung der Überwurfmutter verbinden. Hierzu wird wiederum der Gabelschlüssel mit 17mm Schlüsselweite verwendet und zum Gegenhalten am Anschlußstutzen (D) ein Gabelschlüssel mit 13mm Schlüsselweite.
6. Druckreglerventil öffnen und alle Verbindungen mit Lecksuchspray auf Dichtheit kontrollieren. Dichtheit ist vorhanden, wenn sich an den Verbindungsstellen keine Bläschen bilden.

EINE DICHTHEITSPRÜFUNG MIT OFFENER FLAMME IST UNZULÄSSIG! NICHT RAUCHEN! EXPLOSIONS- UND VERBRENNUNGSGEFAHR!

Bei einem Gasflaschenwechsel und/oder Demontage der Schlauchleitung muß zuvor unbedingt das Gasflaschen- oder Druckreglerventil geschlossen werden.

Poröse oder beschädigte Schlauchleitungen sind durch neue zu ersetzen.

(Fig. 4 zeigt einen Stutzen für Gasanschluß mittels für diesen Zweck zugelassenem Gummischlauch und Schlauchklemmenbefestigung. Diese Anschlußart ist in **Deutschland NICHT zugelassen**, aber in anderen Ländern wie z.B. BENELUX, Frankreich, Schweiz, Italien, Spanien, Schweden, Norwegen usw. Es müssen aber unbedingt die landesspezifischen, respektive lokalen diesbezüglichen Vorschriften beachtet werden!)

11. Gasarmatur (Fig. 1)

Diese besteht aus einem Stellorgan (B) mit eingebauter Züandsicherung, einem Brenner mit Zündkerze und einem Piezozüander (E).

- Das Stellorgan hat drei Stellpositionen:

MAX : hohe Kühlleistung,

MIN : niedrige Kühlleistung,

● : Aus-Stellung = Gaszufuhr zum Brenner abgesperrt.

- Die Züandsicherung hält die Gaszufuhr zum Brenner automatisch offen, wenn die Flamme brennt, sie sperrt automatisch die Gaszufuhr ab, wenn die Flamme ausgeht.

12. Zünden des Gasbrenners (Fig. 1)

1. Gasflaschen- oder Druckreglerventil öffnen.
2. Stellorgan-Knopf (B) links herum in Pos. „MAX“ drehen, drücken und gedrückt halten.
3. Nach etwa 10 Sekunden Brenner zünden, durch mehrmaliges Eindrücken des Knopfes (E). Nach längerer Betriebspause oder nach Anschluß einer neuen Gasflasche kann es länger als 10 Sekunden dauern bis der Brenner zündet. Ursache: Luft in den Leitungen. Knopf (B) während des Zündvorganges und nachdem die Flamme brennt, noch weitere 20-30 Sekunden gedrückt halten. **Die Flamme kann durch das Schauloch (C) kontrolliert werden.**

4. Ist die Zündung der Gasflamme nicht gelungen, darf erst nach einer Wartezeit von etwa 1 Minute der Zündvorgang wiederholt werden.
5. Nach genügender Abkühlung im Kühlbehälter in "MAX"-Position, sollte bei niedriger Außentemperatur das Stellorgan auf Position "MIN" gestellt werden.

13. Gasbetrieb abstellen

- Gaszufuhr am Gasflaschen- oder Druckreglerventil absperren.
- Stellorgan-Knopf (B) in Position ● = geschlossen drehen.

14. Einlagern von Kühlgut

- Lebensmittel und Getränke stets verschlossen in der Kühlbox aufbewahren. Sie verhindern damit Geschmacks- und Geruchsbeeinträchtigungen.
- Kühlgut möglichst so einlagern, daß die Luft im Kühlraum des Gerätes zirkulieren kann.
- **Keine heißen Speisen oder Getränke deponieren!**
- **Keinesfalls brennbare Flüssigkeiten und/oder Gase im Kühlgerät aufbewahren! Explosionsgefahr!**

15. Abtauen und Maßnahmen bei längerer Betriebsunterbrechung

Eine zu starke Vereisung des Verdampfers behindert den Kälteübergang zum Kühlraum des Gerätes und die Kühlwirkung verringert sich. Wenn sich also eine ca. 5mm dicke Eisschicht gebildet hat, empfiehlt es sich, die Kühlbox abzutauen. Hierzu wird die Kühlbox außer Betrieb gesetzt und das Kühlgut entfernt. Zur eventuellen Beschleunigung des Abtauvorganges niemals Heizgeräte, Heizsonnen o.ä. verwenden! Wenn erforderlich, kann ein in warmem Wasser erhitztes Tuch als Hilfsmittel aufgelegt werden. Nach dem Abtauen Tauwasser mit einem sauberen Tuch aufnehmen und Kühlbehälter, wie unter Kapitel 4 beschrieben, reinigen.

Soll das Gerät längere Zeit nicht benutzt werden, so wird es ausgeschaltet und das Kühlgut entfernt. Nach dem Abtauen muß der Kühlraum sorgfältig gereinigt und abgetrocknet werden.

Damit sich kein unangenehmer Geruch im Kühlraum bilden kann, empfiehlt es sich, den Deckel der Kühlbox spaltenbreit offen zu lassen.

16. Maßnahmen nach längerer Betriebspause

Sollte die Kühlbox nach längerer Betriebspause nach dem Einschalten keine Kühlleistung erbringen, bitte das Gerät OHNE ANGESCHLOSSENE ENERGIEZUFUHR auf den Kopf stellen.

Nach einigen Minuten die Kühlbox wieder auf die Füße stellen und erneut einschalten. Stellt sich noch kein Erfolg ein, Vorgang gegebenenfalls wiederholen.

17. Wartung des Gerätes

Wechsel des Gasfilters: Der Gasfilter aus Zellulose befindet sich hinten im Gasanschlußstutzen. Bei erforderlichlichem Wechsel des Gasfilters den Filter aus der Bohrung ziehen und durch einen neuen ersetzen. Weitere Wartungs- bzw. Reparaturarbeiten, insbesondere am Kühlaggregat und dem Gasbrennersystem, dürfen nur von unserem Kundendienst ausgeführt werden.

18. Kundendienst

Sollte am Gerät eine Störung auftreten, bitte folgendes überprüfen bevor der Kundendienst gerufen wird:

- Hat das Gerät den geeigneten Standort und die erforderliche Belüftung?
- Steht das Gerät waagrecht?
- Führt die Steckdose Strom?
- Ist am Anschlußkabel eine Beschädigung?
- Ist eine Kontaktverbindung gelöst?
- Steckt der Stecker richtig in der Steckdose?
- Ist der Elektrothermostat bei Netzbetrieb eingeschaltet?
- Ist bei Gasbetrieb der Knopf der Zündsicherung (Stellorgan) lange genug gedrückt worden?
- Ist der Stellorganknopf in „MAX“-Position gedreht?
- Ist das Gasflaschen- bzw. Druckreglerventil geöffnet?
- Ist noch Gas in der Flüssiggasflasche? Wenn beim Schütteln der Gasflasche keine Flüssigkeitsbewegung spürbar wird, ist die Gasflasche leer.
- Sind zwei Betriebsarten zusammen eingeschaltet? Gas und Strom?
- Wurden warme Speisen eingelagert?
- Wurde eine zu große Menge Kühlgut auf einmal eingelagert? Kühlgut so einlagern, daß die Luft im Kühlraum frei zirkulieren kann. Keine Pappe oder Plastikplatten als Zwischenlagen benutzen. Flüssigkeitsbehälter stets verschlossen halten.

Sollte trotz dieser Kontrollen keine einwandfreie Funktion des Gerätes erreicht werden, so rufen Sie bitte unseren Kundendienst an. Geben Sie Art des Defektes, den Gerätetyp, die Produktnummer und die Seriennummer an (auf dem Typenschild an der Rückwand).

Für dieses Gerät übernehmen wir die Garantie für eine einwandfreie Beschaffenheit nach Maßgabe unserer Garantiebedingungen.

19. Technische Daten

Gasbetrieb butan (propan):

Nennwärmebelastung:	147 W (115 W)
Minimalwärmebelastung:	105 W (94 W)
Anschlußwert Gas:	10,6 g/h (8,2 g/h)
Anschlußdruck:	Kategorie I _{3B/P} , 50 mbar
Ausführung:	„N“

Elektrobetrieb:

230V(Netz) 50 Hz:	75 W
12V (Autobatterie):	75 W
Bruttoinhalt:	33 L
Kältemittel:	0,24 kg NH ₃ + H ₂ O

Der Kältekreislauf ist auf Dichtheit geprüft.

Das Gerät enthält keine FCKW/FKW.

Natriumchromat wird als Korrosionsschutz verwendet (weniger als 2 Gew.% des Kühlmediums)

Dieses Gerät entspricht den folgenden EG-Richtlinien:

- 73/23/EWG vom 19. 02. 1973 Niederspannungsrichtlinie
- 89/336/EWG vom 03. 05. 1989 (einschließlich Änderungsrichtlinie 92/31/EWG) EMV-Richtlinie
- 90/396/EWG (einschließlich Änderungsrichtlinie 93/68/EWG Gas-Richtlinie.

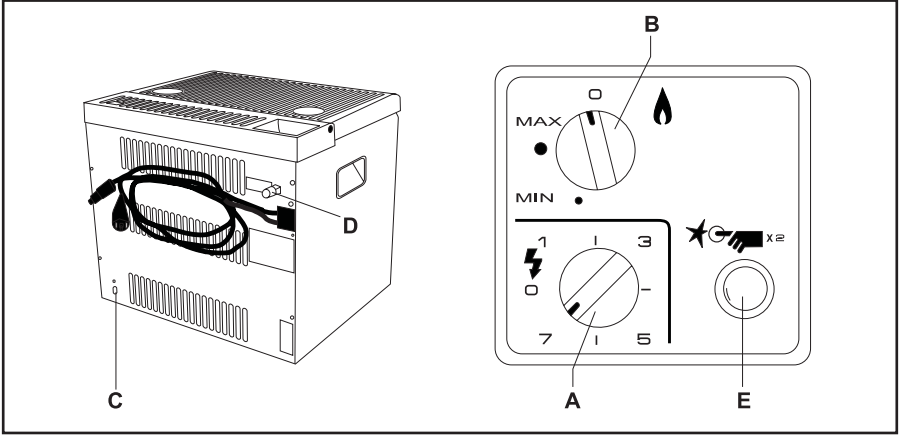


Fig. 1

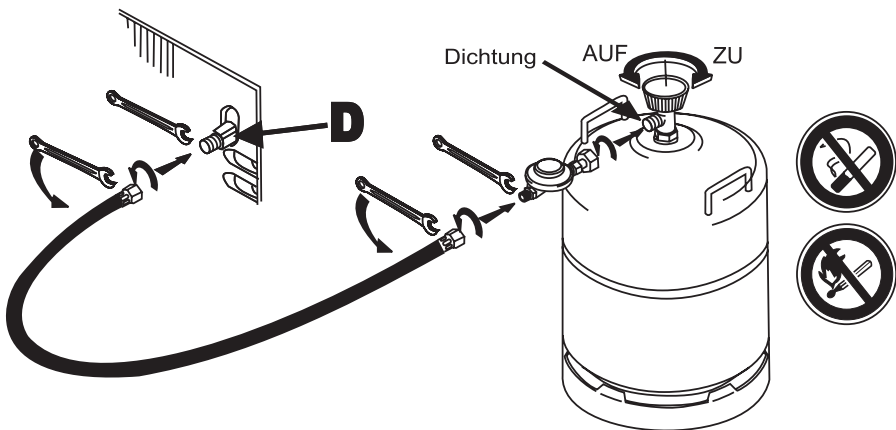


Fig 2

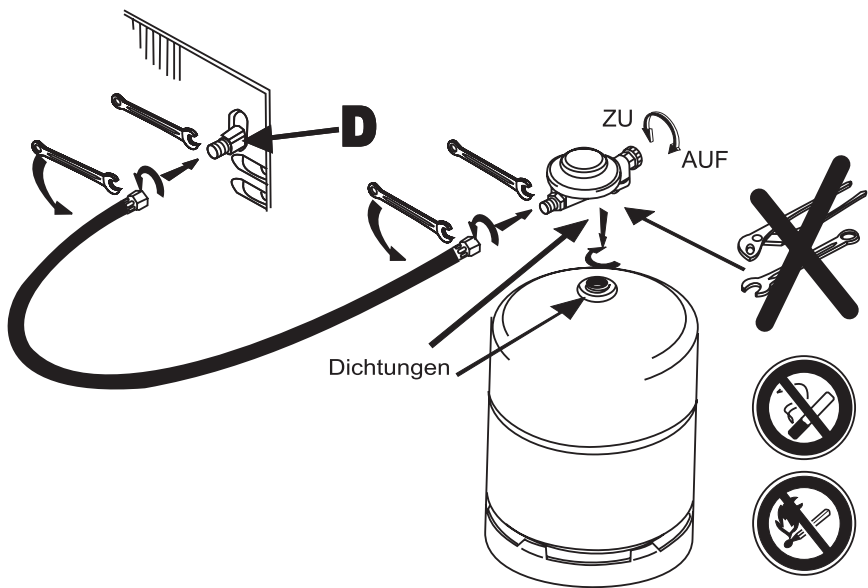


Fig 3

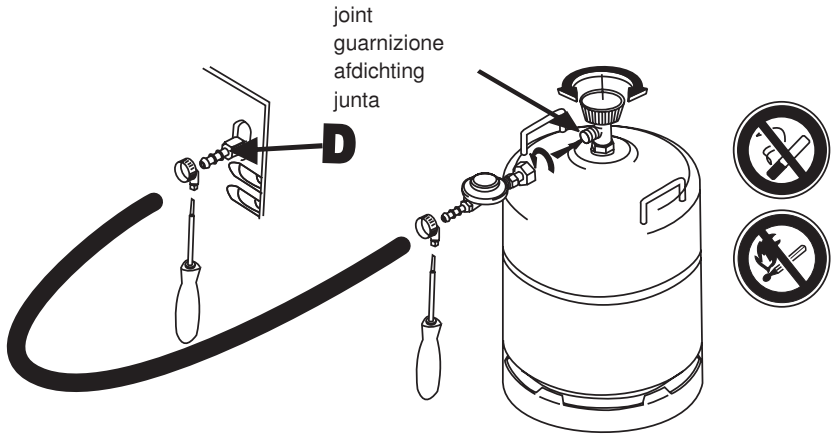


Fig 4

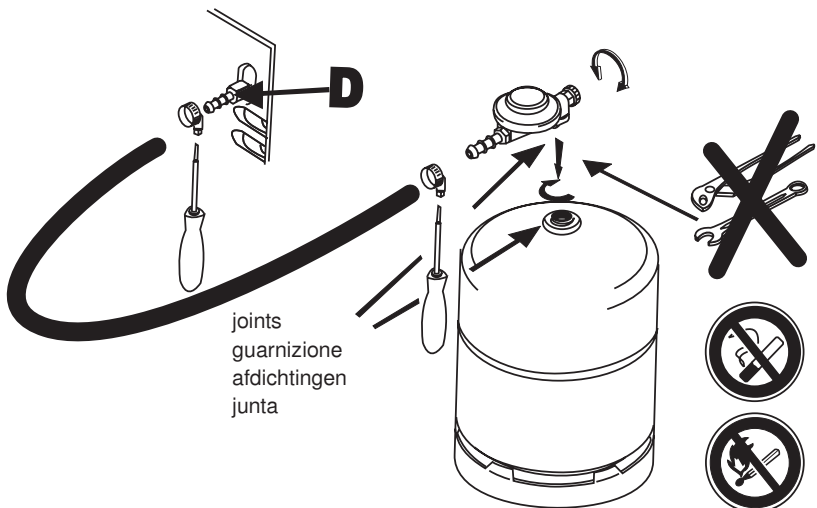


Fig 5

